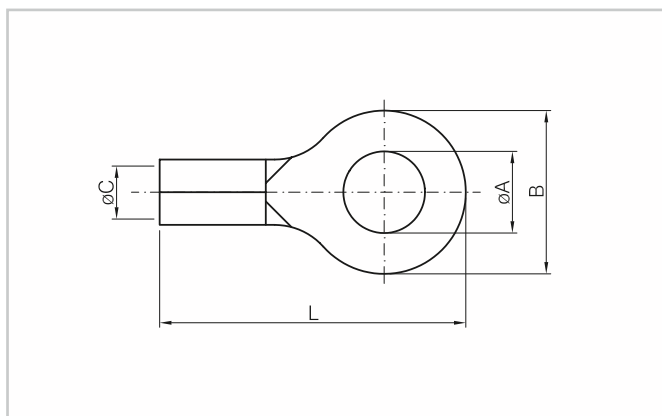


CAPICORDA AD OCCHIELLO IN RAME

COPPER EYELET TERMINAL

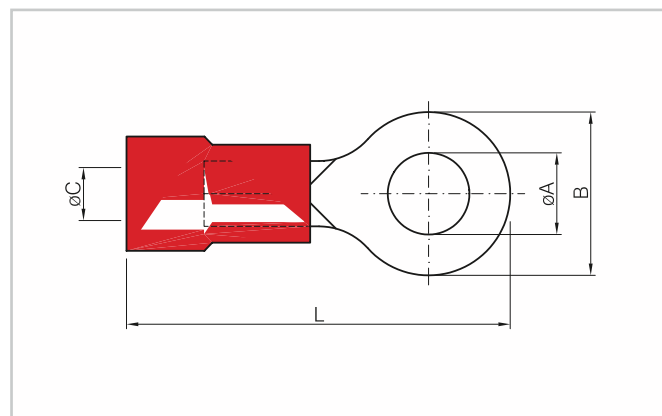
NON ISOLATI / NOT INSULATED



Materiale: rame stagnato elettroliticamente.
Material: *electrolitic tin plated copper.*

Articolo Art.	Sezione mm ² Section mm ²	Ø A per vite MA Ø A for screw MA	B mm.	Ø C mm.	L mm.
8005	0.25÷1.5	3	5.6	1.8	11.5
8006	0.25÷1.5	4	7	1.8	14.2
8007	0.25÷1.5	5	7.8	1.8	15.2
8008	0.25÷1.5	6	12	1.8	20.5
8009	0.25÷1.5	8	12	1.8	20.5
8010	1.5÷2.5	3	5.6	2.4	12
8011	1.5÷2.5	4	8	2.4	14.7
8012	1.5÷2.5	5	8	2.4	15.7
8013	1.5÷2.5	6	12	2.4	20.5
8014	1.5÷2.5	8	12	2.4	20.5
8015	1.5÷2.5	10	15.5	2.4	25
8016	4÷6	4	9	3.6	19
8017	4÷6	5	9	3.6	19
8018	4÷6	6	11	3.6	20
8019	4÷6	8	13.6	3.6	25.3
8020	4÷6	10	13.6	3.6	25.3
8022	6÷9	6	11	4	23.5
8030	10÷16	10	18	6	35
8032	20÷25	8	14	7	33.5
8033	20÷25	10	18	7	37

PREISOLATI / PREINSULATED



Materiale: rame stagnato elettroliticamente.
Material: *electrolitic tin plated copper.*

Articolo Art.	Sezione mm ² Section mm ²	Ø A per vite MA Ø A for screw MA	B mm.	Ø C interno rame mm. Ø C copper interior mm.	L mm.
9005	0.25÷1.5	3	5.5	1.8	18
9006	0.25÷1.5	4	8	1.8	22
9007	0.25÷1.5	5	8	1.8	22.5
9008	0.25÷1.5	6	11	1.8	27.5
9009	0.25÷1.5	8	12	1.8	29.5
9010	1.5÷2.5	3	5.5	2.4	20
9011	1.5÷2.5	4	8	2.4	22.5
9012	1.5÷2.5	5	9.5	2.4	24
9013	1.5÷2.5	6	10.5	2.4	28
9014	1.5÷2.5	8	12	2.4	29.5
9015	1.5÷2.5	10	14.5	2.4	34
9016	4÷6	4	9.5	3.6	28.5
9017	4÷6	5	9.5	3.6	29
9018	4÷6	6	11	3.6	31
9019	4÷6	8	14	3.6	36
9020	4÷6	10	15	3.6	37.5
9021	6÷9	5	12	4	31
9022	6÷9	6	12	4	33
9023	6÷9	8	15	4	37
9025	9÷10	6	12	5	36
9027	9÷10	10	15	5	42

1 confezione = 100 pz. / 1 pack = 100 pcs.