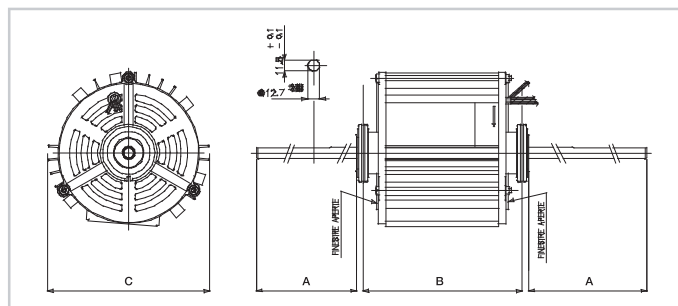


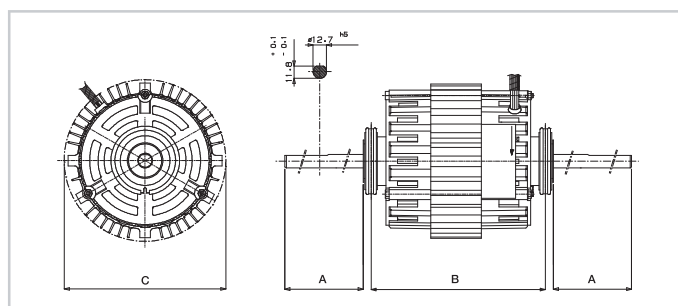
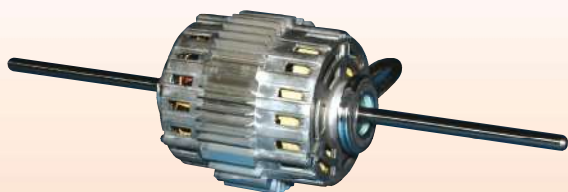
# MOTORI MONOFASE PER VENTILCONVETTORI

## SINGLE-PHASE MOTORS FOR FAN COILS

**TRM.190**



**TRM.909/910**



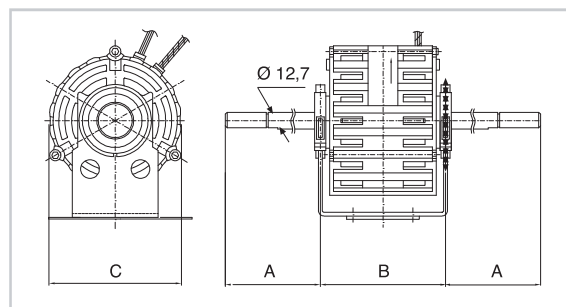
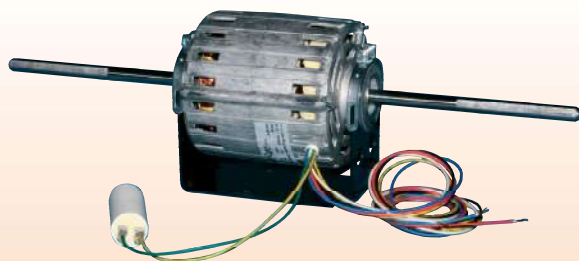
**Motori 4 POLI - 3 velocita' / 4 POLES - 3 Speed motors**

Articolo Art.	Modello Model	N° Alberi No. Shafts	Watt Resi Watt given	Giri RPM	Esecuzione Model	A	B	C
<b>TRM.909</b>	110214.03	2	420	1400	Aperto / Open	170.9	165	153
<b>TRM.190</b>	B0011.03	2	540	1320	Aperto / Open	204.9	175	178
<b>TRM.910</b>	11034501	2	600	1310	Aperto / Open	170	197	170

NOVITÀ  
NEW

N.B. La culla viene fornita solo su richiesta. Prezzo a parte. Articolo culla per motore **TRM.909=CM1** per **TRM.190=CM2** per **TRM.910=CM5**.

N.B. The cradle can be supplied only on request. Aside price list. Cradle for **TRM.909=CM.1**, for **TRM.190=CM.2** for **TRM.910=CM.5**.



**Motori 4 POLI - 5 velocita' / 4 POLES - 5 Speed motors**

Articolo Art.	Modello Model	N° Alberi No. Shafts	Watt Resi Watt given	Giri RPM	Esecuzione Model	A	B	C	Rotazione Rotation
<b>TRM.172</b>	CO.127.02	1	30	1400	Chiuso / Enclosed	170	118	92.71	SX
<b>TRM.171</b>	CO.126.01	2	40	1400	Chiuso / Enclosed	195.4	118	96.4	-

**Motori 6 POLI - 3 velocita' / 6 POLES - 3 Speed motors**

Articolo Art.	Modello Model	N° Alberi No. Shafts	Watt Resi Watt given	Giri RPM	Esecuzione Model	A	B	C
<b>TRM.402</b>	110063.23	2	147	900	Chiuso / Enclosed	189.3	130.2	129
<b>TRM.502</b>	110062.19	2	184	900	Aperto / Open	174.6	155.6	129
<b>TRM.602</b>	110062.20	2	245	900	Aperto / Open	174.6	155.6	129