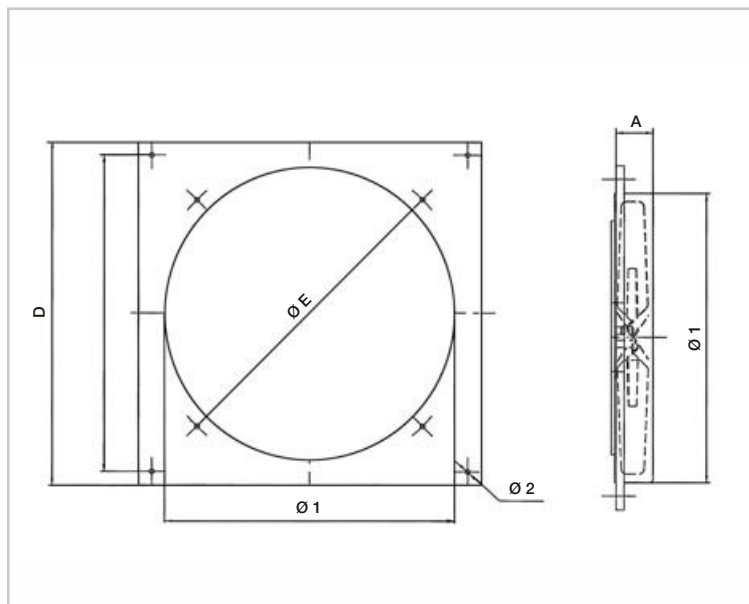
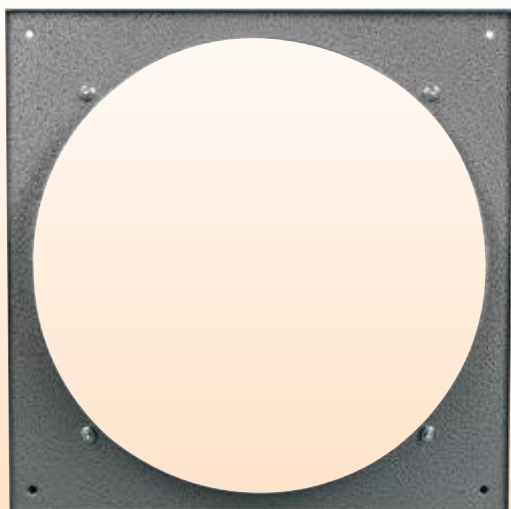


PANNELLO QUADRO PER ELETTROVENTILATORI ELICOIDALI E VENTILATORI ASSIALI

SQUARE PANEL FOR HELICAL ELECTRIC FANS AND AXIAL BLOWERS

NOVITÀ
NEW



Telaio quadro per ventilatori serie VLG 600 e VLG 700.
Square frame for fans series VLG 600 and VLG 700.

Articolo Art.	Ventilatore Ø Pala Ø Fan Blade	A	C	D	Ø E	Ø 1	Ø 2
TQ.250	Ø 250	53	280	320	305	272	7
TQ.300	Ø 300	54	330	370	362	322	7
TQ.350	Ø 350	62	390	430	411	373	7
TQ.400	Ø 400	60	460	500	455	420	7
TQ.450	Ø 450	80	500	550	510	470	11
TQ.500	Ø 500	90	590	640	560	520	11
TQ.600	Ø 600	110	680	730	670	620	11