

ELETTROPOMPE AD IMMERSIONE SACEMI SERIE MPC

IMMERSION PUMPS SACEMI MPC SERIES

NOVITÀ
NEW



CARATTERISTICHE

IMPIEGHI

Sono adatte al trasferimento di liquidi contenenti impurità. Nei casi in cui il liquido sia particolarmente sporco si consiglia di costruire il serbatoio a scomparti per consentire il deposito delle morchie prima che le stesse vengano ripescate dalla pompa.

Vengono comunemente impiegate su:
- Macchine utensili (fresatrici, torni, centri di lavoro)
- Impianti di infiltrazione

Motore 2 poli - 2800 giri - trifase - Classe F IP55

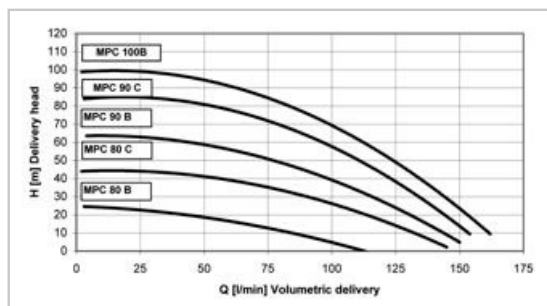
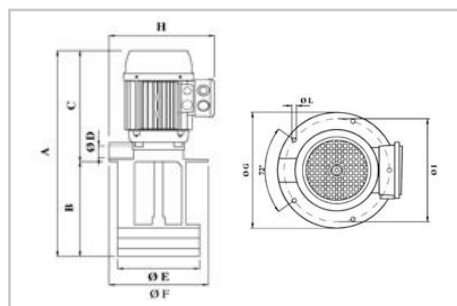
CHARACTERISTICS

Uses

Suitable for transferring liquids containing impurities. In those cases in which the liquid is particularly dirty, it is best to build the tank in compartments to allow sludge to deposit before this is sucked up by the pump.

Commonly used on:
- Machine tools (milling machines, lathes, machining centres)
- Filtering systems

Motor 2 poles - 2800 rpm - three-phase - Class F IP55



I dati riportati in questo diagramma sono riferiti ad una viscosità non superiore a 5 CST a 20°C.
The details shown on this diagram refer to a viscosity of not more than 5 CST at 20°C.

Articolo Art.	Tipo	Kw	A mm.	B mm.	C mm.	Ø D mm.	Ø E mm.	Ø F mm.	Ø G mm.	Ø H mm.	Ø I mm.	Ø L mm.	Temp. Liquido Max Max Liquid Temp.
MU.601			490	210									
MU.602	MPC 80/B	1.10	540	260									
MU.603			615	335	280	1"	190	-	230	245	204	9	90°C
MU.604			730	450									
MU.605			520	240									
MU.606	MPC 80/C	2.00	570	290									
MU.607			645	365	280	1"	190	-	230	245	204	9	90°C
MU.608			760	480									
MU.609			583	260									
MU.610	MPC 90/B	3.10	633	310									
MU.611			708	385	323	1"	190	-	230	255	204	9	90°C
MU.612			813	500									
MU.613			613	290									
MU.614	MPC 90/C	3.90	663	340									
MU.615			738	415	323	1"	190	-	230	255	204	9	90°C
MU.616			853	530									
MU.617			650	280									
MU.618			700	330									
MU.619	MPC 100/B	5.60	750	380									
MU.620			800	430	370	1-1/4"	202	220	250	275	235	9	90°C
MU.621			980	610									

N.B. Per il corretto utilizzo delle pompe si consiglia la visione della **tabella impieghi** illustrata a pagina 107.

NOTE: For correct pump use, see uses table on page 107.