

ELETTROPOMPE AD IMMERSIONE SACEMI SERIE PPI

IMMERSION PUMPS SACEMI PPI SERIES

**NOVITÀ
NEW**



CARATTERISTICHE CHARACTERISTICS

IMPIEGHI

Sono adatte al trasferimento di liquidi contenenti impurità. Con l'impiego di olio diatermico, la temperatura del fluido potrà raggiungere i 150°C. Vengono comunemente impiegate su impianti di termoregolazione.

Uses

Suitable for transferring clean liquids containing impurities. When diathermic oil is used, the temperature of the fluid could reach 150°C. Commonly used on thermoregulation systems.

Motore

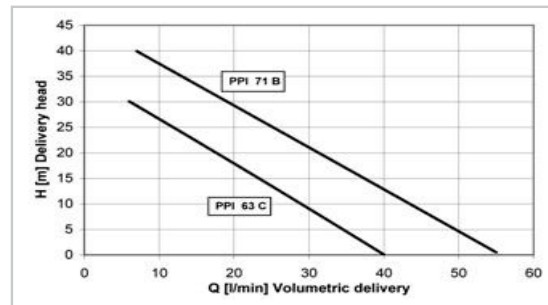
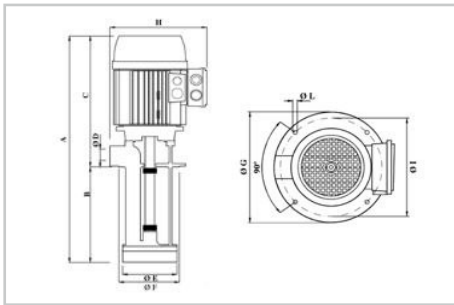
2 poli - 2800 giri - trifase

Motor

2 poles - 2800 rpm - three-phase

Classe F IP55

Class F IP55



I dati riportati in questo diagramma sono riferiti ad una viscosità non superiore a 5 CST a 20°C.
The details shown on this diagram refer to a viscosity of not more than 5 CST at 20°C.

Articolo Art.	Tipo	Kw	A mm.	B mm.	C mm.	Ø D Gas	Ø E mm.	Ø F mm.	Ø G mm.	Ø H mm.	Ø I mm.	Ø L mm.	Temp. Liquido Max Max Liquid Temp.
MU.651	PPI 63/C	0.54	437	195	242	3/4"	98	100	130	185	115	7	90°C
MU.652	PPI 71/B	1.10	466	200	266	3/4"	98	100	130	193	115	7	90°C

N.B. Per il corretto utilizzo delle pompe si consiglia la visione della **tabella impieghi** illustrata a pagina 107.

NOTE: For correct pump use, see **uses table** on page 107.