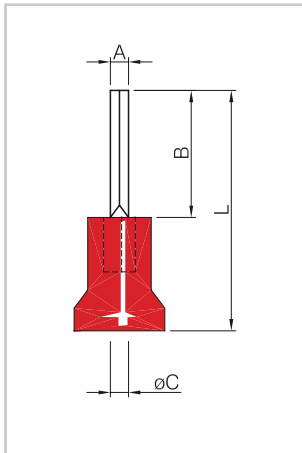


PUNTALINI TONDI PREISOLATI

PRE-INSULATED ROUND CAPS



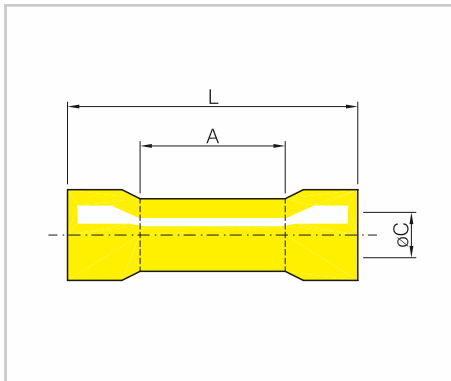
Materiale: rame stagnato elettroliticamente.
Material: electrolytic tin plated copper.

	Articolo Art.	Sezione mm ² Section mm ²	A mm.	B mm.	Ø C mm. interno rame Ø C mm. copper interior	L mm.
Rosso / Red	9801	0.25÷1.5	2	9	1.8	21
	9811L	0.25÷1.5	2	12	1.8	24
Blu / Blue	9802	1.5÷2.5	2	9	2.5	21
	9812L	1.5÷2.5	2	12	2.5	24
Giallo / Yellow	9803	4÷6	2.6	14	3.4	30

1 confezione = 100 pz. / 1 pack = 100 pcs.

CONNETTORI PREISOLATI

PRE-INSULATED CONNECTORS



Materiale: rame stagnato elettroliticamente.
Material: electrolytic tin plated copper.

	Articolo Art.	Sezione mm ² Section mm ²	A mm.	Ø C mm. interno rame Ø C mm. copper interior	L mm.
Rosso / Red	9901	0.25÷1.5	15	1.6	24.5
Blu / Blue	9902	1.5÷2.5	15	2.3	24.5
Giallo / Yellow	9903	4÷6	15	3.5	26

1 confezione = 100 pz. / 1 pack = 100 pcs.