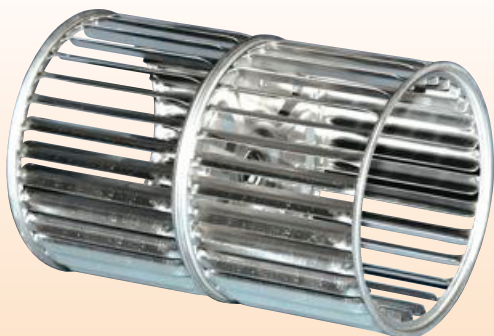
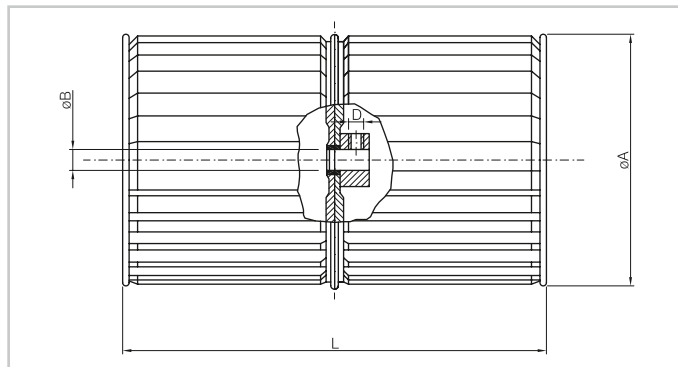


VENTOLE CENTRIFUGHE PER VENTILCONVETTORI

CENTRIFUGAL IMPELLERS FOR FAN COILS



Ricavate da nastro d'alluminio, a doppia aspirazione.
Obtained from aluminium tape with double extraction.



Articolo Art.	Ø A mm.	L mm.	Ø B mm.
V.11	133	148	12.7
V.12	133	176	12.7
V.13	133	196	12.7
V.14	146	148	12.7
V.15	146	176	12.7
V.16	146	196	12.7
V.17	160	176	12.7
V.18	180	240	12.7
V.19	200	196	12.7

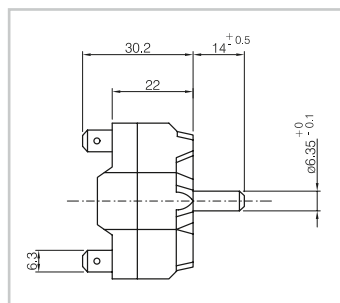
COMMUTATORE DI VELOCITÀ PER VENTILCONVETTORI

SPEED SWITCH FOR FAN COILS

MANOPOLA PER COMMUTATORE DI VELOCITÀ

KNOB FOR SPEED SWITCH

art. **IN.16**



art. **MA.16**



3 Velocità - 16 A - 250 V. Temperatura d'esercizio 180°C.
3 Speed - 16 A - 250 V. Operating temperature 180°C.