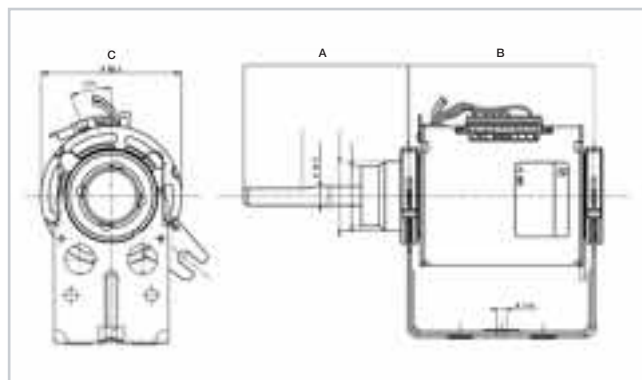
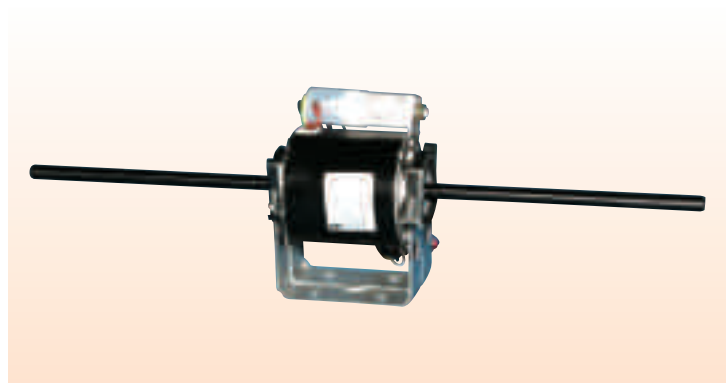


# MOTORI MONOFASE PER VENTILCONVETTORI

## SINGLE-PHASE MOTORS FOR FAN COILS

SISME



### Motori 4 POLI - 5/7 velocità / 4 POLES - 5/7 speed motors

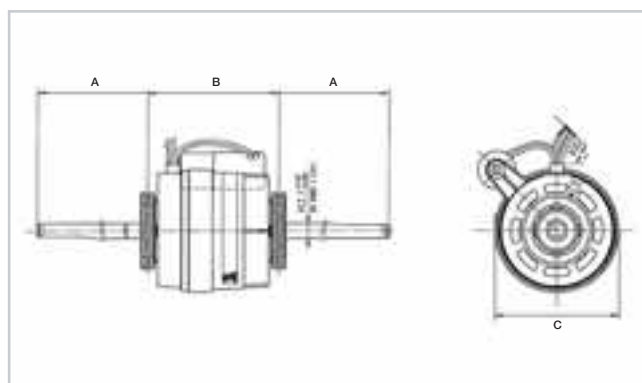
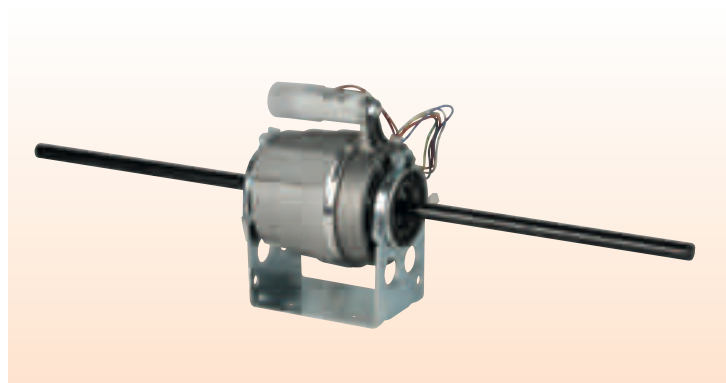
Articolo Art.	Modello Model	N° Alberi No. Shafts	Watt Resi Watt given	N. vel No. Speed	Giri RPM	Esecuzione Model	A	B	C	Rotazione Rotation
TRM.821*	K35410.M01975	1	35	7	1200	Chiuso / Enclosed	175	100	93.4	SX
TRM.823	K48410.M01053	2	47	7	1200	Chiuso / Enclosed	182	125	124.6	-
TRM.813*	K35411.M01344	2	50	5	1400	Chiuso / Enclosed	169.6	111.6	93.4	-
TRM.812*	K35417.M01792	2	60	7	1200	Chiuso / Enclosed	222	126	93.4	-
TRM.824	K48412.M01054	2	74	7	1100	Chiuso / Enclosed	207	125	124.6	-
TRM.825	K48415.M01055	2	120	7	1100	Chiuso / Enclosed	207	125	124.6	-

\* **Completi di cavo cablato** / Including wired cable

### Motore 4 POLI - 4 velocità / 4 POLES - 4 speed motor

Articolo Art.	Modello Model	N° Alberi No. Shafts	Watt Resi Watt given	Giri RPM	Esecuzione Model	A	B	C	Rotazione Rotation
TRM.822*	K35410.M02128	1	35	1150	Chiuso / Enclosed	180	126	93.4	SX

\* **Completi di cavo cablato** / Including wired cable



### Motori 3 velocità / 3 speed motors

Articolo Art.	Modello Model	Poli Poles	N° Alberi No. Shafts	Watt Resi Watt given	Giri RPM	Esecuzione Model	A	B	C
TRM.814	K35410.M02229	4	2	32	1100	Aperto / Open	224.50	111.8	102
TRM.814.6	K35610.M02228	6	2	18	850	Aperto / Open	224.50	111.8	102