

Elettropompe Centrifughe Bigiranti Monoblocco

Centrifugal Two-Impeller Electric Pumps, Enbloc

modello 2DCD 68S/69S

NOVITÀ
NEW



made in ITALY

GENERALITA' / FEATURES

Elettropompe centrifughe bigiranti monoblocco ideali per pressurizzare impianti idrici domestici ed industriali, piccole e medie irrigazioni. Queste elettropompe sono prodotte in Estremo Oriente, rispettano la Direttiva Macchine e sono collaudate in Italia.

Two impeller centrifugal electric pumps, enbloc used for domestic and industrial booster plants, small and medium irrigation. These electric pumps are manufactured in the Far East, comply with the Machine Directives and are tested in Italy.

MATERIALI / MATERIALS

- Corpo pompa in ghisa
- Supporto pompa in ghisa
- Albero in acciaio inox AISI 304
- Girante in lega di ottone stampato
- Tenuta meccanica

- *Cast-iron pump body*
- *Cast-iron motor bracket*
- *Stainless steel shaft AISI 304*
- *Impeller of stamped brass*
- *Mechanical seal*

MOTORE / MOTOR

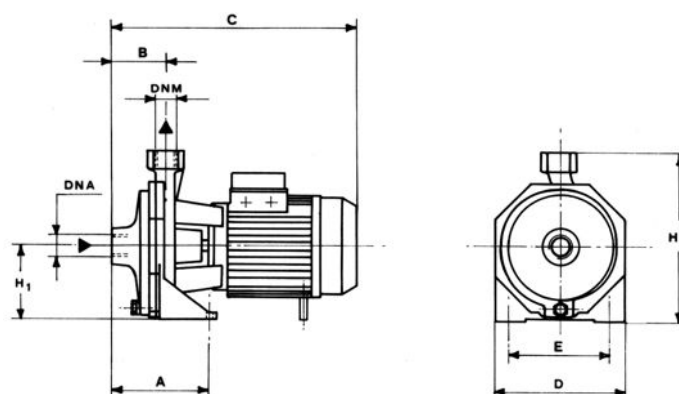
- Motore chiuso autoventilato
- Grado di protezione IP44
- Alimentazione monofase 230V-50Hz, autoprotetto con condensatore permanentemente inserito

- *Enclosed self-ventilated motor*
- *Protection IP44*
- *Single-phase feeding 230V-50Hz, with built-in motor protector, capacitor permanently connected*

LIMITI DI IMPIEGO / OPERATING CONDITIONS

- Pressione massima 6 ATE
- Temperatura acqua max 90°C

- *Max: pressure 6 ATE*
- *Max: water temperature 90°C*



Elettropompe Centrifughe Bigiranti Monoblocco

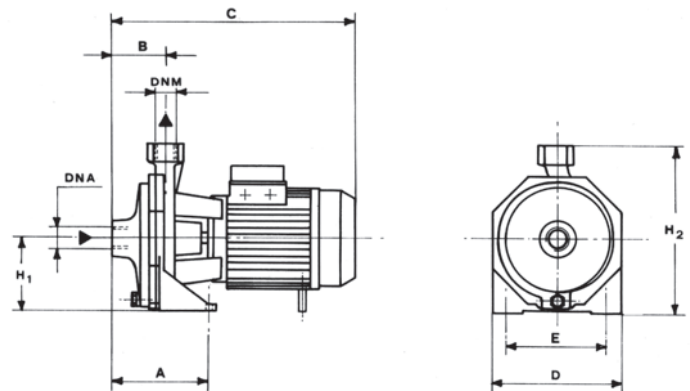
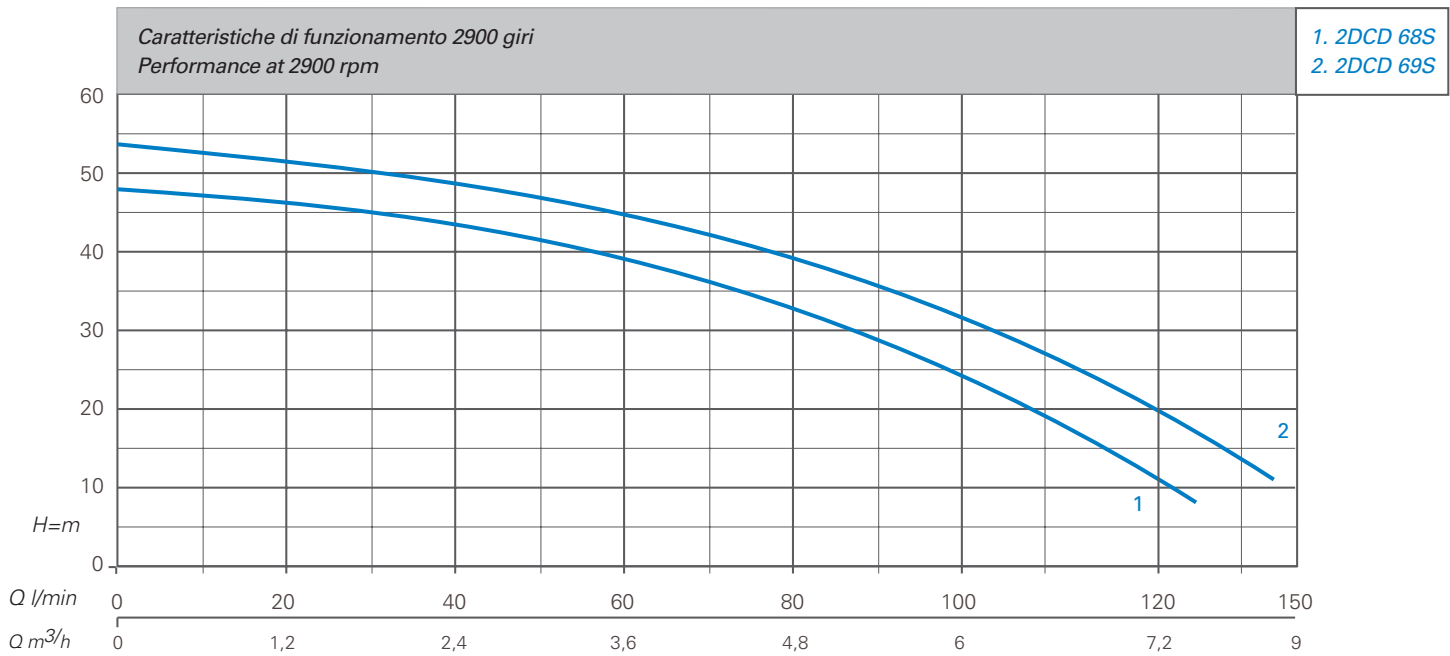
Centrifugal Two-Impeller Electric Pumps, Enbloc

modello 2DCD 68S/69S

NOVITÀ
NEW

PRESTAZIONI TECNICHE 2900 GIRI / TECHNICAL PERFORMANCE AT 2900 RPM

Modello Model	Pot. nominale Nominal power		AMPERE	Q=Portata - Capacity						
	Hp	kW P2		m ³ /h	1,2	2,4	4,8	7,2	8,4	
Monofase Single-phase 230V 50Hz				l/min	20	40	80	100	140	
	Prevalenza manometrica totale in m. C.A. Total head in meters w.c.									
2DCD 68S	1,5	1,1	8,8	50	48	42	35	25		
2DCD 69S	2	1,5	11	55	50	45	38	32	18	



MODELLO POMPA PUMP MODEL	DIMENSIONI POMPA mm PUMP DIMENSIONS mm								
	A	B	C	D	E	H1	H2	DNA	DNM
2DCD 68S	141	83	385	210	170	115	264	1" 1/4 G	1" G
2DCD 69S	141	83	385	210	170	115	264	1" 1/4 G	1" G