



## GENERALITA' / FEATURES

Elettropompe sommergibili a girante arretrata di tipo Vortex, realizzate in acciaio inox Aisi 304, concepite per la movimentazione di acque sporche cariche di materiali organici solidi. La particolare conformazione della girante consente passaggi di corpi solidi fino a 35 mm. di diametro. Indicate per il sollevamento di acque luride e lo svuotamento di fosse biologiche di decantazione. Prevalenze fino ad 14 metri. Portate fino a 450 l/min (= 27 m<sup>3</sup>/h). Le elettropompe serie 'DVOX' sono prodotte in Estremo Oriente su progetto italiano di EDP International. Queste elettropompe rispettano la Direttiva Macchine e sono collaudate in Italia.

*Vortex impeller submersible pumps made of stainless steel AISI 304, designed for dirty waters containing organic solids. The particular shape of the impeller allows the passage of solid materials up to 35 mms diameter. Suitable to lift dirty waters and empty cesspits Head: up to 14 m. Delivery: up to 450 l/min (27 m<sup>3</sup>/h). The 'DVOX' series electric pumps are manufactured in the Far East according to an Italian project made by EDP International. These electric pumps comply with the Machine Directives and are tested in Italy.*

## MATERIALI / MATERIALS

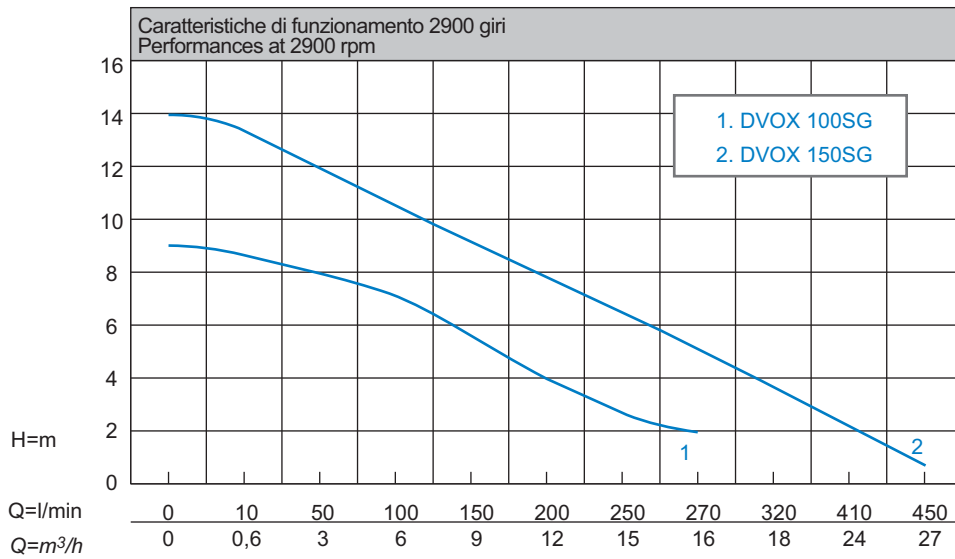
- Camicia e cassa motore in acciaio inox Aisi 304.
- Girante in acciaio inox AISI 304.
- Albero motore in Aisi 416.
- Tenuta meccanica doppia: in carbone/ceramica e silicio/silicio.
- Cavo elettrico di alimentazione in neoprene H07RNF, della lunghezza di m.10 e provvisto di spina Schuko.
- *Shell and motor case of stainless steel AISI 304.*
- *Impeller of stainless steel AISI 304.*
- *Motor shaft of AISI 416.*
- *Double mechanical seal: carbon-ceramic/silicon carbide-silicon carbide.*
- *Feeding cable of neoprene H07RNF, 10 m length with Schuko plug.*

## MOTORE / MOTOR

- Motore ad induzione a 2 poli, 50 Hz ( n = 2900 rpm ), avvolgimento a secco.
- Protezione IP 68, isolamento in classe F.
- Alimentazione monofase 230 V con condensatore permanentemente inserito e protezione termo-amperometrica incorporata.
- *2 poles induction motor, 50 Hz (n=2900 rpm), dry winding.*
- *IP 68 protection, Class F insulation.*
- *Single-phase feeding with permanently connected capacitor and built-in thermo-ammeter protection.*

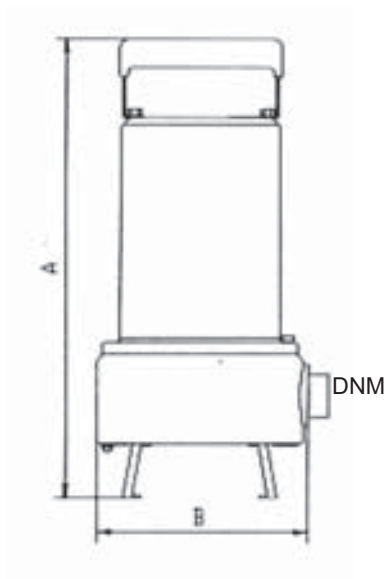
## LIMITI DI IMPIEGO / OPERATING CONDITIONS

- Temperatura del liquido pompato max 40°C.
- Profondità di immersione max 5 m.
- Passaggio solidi max 35 mm.
- *Temperature of pumped liquid up to 40°C.*
- *Maximum immersion depth 5 m.*
- *Free passage: up to 35 mms.*



**CARATTERISTICHE TECNICHE 2900 GIRI / TECHNICAL PERFORMANCES AT 2900 RPM**

| Elettropompe<br>Electric pumps<br>230V - 50Hz<br><br>monofase<br>single-phase | HP<br><br>P2 | P1-A<br>corrente<br>assorbita<br>absorbed<br>current | Q=portata - Capacity  |      |     |      |     |     |     |     |     |     |     |     |
|---|--------------|--|---|------|-----|------|-----|-----|-----|-----|-----|-----|-----|-----|
|   |              |  | l/min   | 0    | 10  | 50   | 100 | 150 | 200 | 250 | 270 | 300 | 400 | 450 |
|   |              |  | m³/h  | 0    | 0,6 | 3,0  | 6   | 9   | 12  | 15  | 16  | 18  | 24  | 27  |
|   |              |  | Prevalenza manometrica totale in m. C.A.<br>total head in meters w.c. |      |     |      |     |     |     |     |     |     |     |     |
| DVOX 100SG  | 1,00         | 4,0  | 9   | 8,6  | 8   | 7    | 5,5 | 4   | 2,9 | 2   |     |     |     |     |
| DVOX 150SG  | 1,50         | 7,4  | 14  | 13,5 | 12  | 10,6 | 9,3 | 7,9 | 6,6 | 5   | 3,8 | 2   | 0,5 |     |



| DIMENSIONI POMPA mm<br>PUMP'S DIMENSIONS mm |     |     |       | PESO<br>WEIGHT |
|---|-----|-----|-------|----------------|
|   | A   | B   | DNM   | kg             |
| DVOX 100SG                                  | 370 | 172 | 1"1/2 | 13,6           |
| DVOX 150SG                                  | 400 | 172 | 1"1/2 | 16,0           |