

NOVITÀ
NEW

TENUTE MECCANICHE

MECHANICAL SEALS

SERIE / SERIES TTP



TENUTA

Grafite - Guarnizioni gomma nitrile.

Seal

Graphite - Nitrile rubber gaskets.

CONTROFACCIA - Ceramica. Guarnizioni gomma nitrile.

Counterface - Ceramic - Nitrile rubber gaskets.

APPLICAZIONE - Tenuta a senso di rotazione indipendente per pompe da piscina, liquidi puliti, acqua.

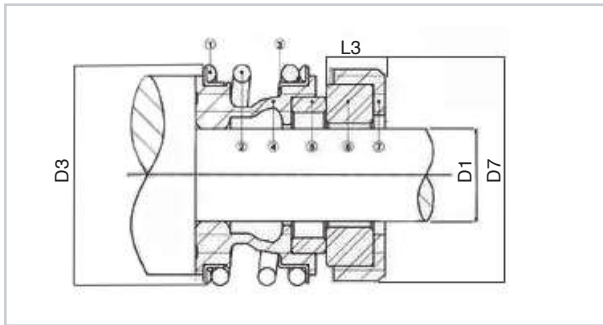
Application - Mechanical seal with independent rotation for swimming pool pumps, clean liquids, water.

LIMITI D'IMPIEGO

$p = 10 \text{ atm} - t = -20^\circ\text{C} + 120^\circ\text{C} - v = 10 \text{ m/s.}$

Limits of use

$p = 10 \text{ atm} - t = -20^\circ\text{C} + 120^\circ\text{C} - v = 10 \text{ m/s.}$



Tenuta completa di controfaccia

Seal complete with counterface

Articolo Art.	d Ø Albero inch d Ø Shaft inch	Ø D1 mm	D7 mm	D3 mm	L3 mm
TTP.15	5/8"	15.88	31.75	29.8	10.3
TTP.19	3/4"	19.05	35	32	10.3
TTP.25	1"	25.40	41.25	42	11

TENUTA ADATTABILE SU POMPE PER IDROMASSAGGIO TEUCO

COMPATIBLE SEAL TEUCO FOR HYDRO-MASSAGE PUMPS

NOVITÀ
NEW

SERIE / SERIES TE



TENUTA

Grafite - Guarnizioni gomma nitrile.

Seal

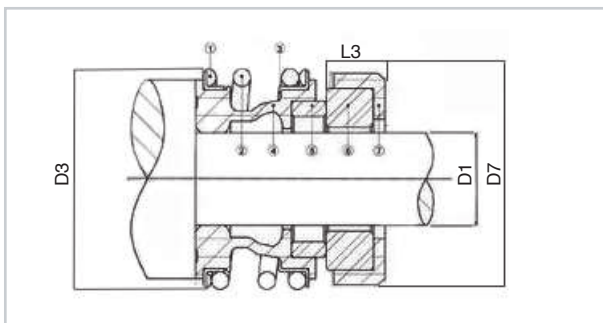
Graphite - Nitrile rubber gaskets.

CONTROFACCIA - Allumina - Guarnizioni in gomma nitrile.

Counterface - Alumina - Nitrile rubber gaskets.

APPLICAZIONE - Tenuta meccanica per pompe idromassaggio 1 HP/1.2 HP e per pompe vasche idrojet.

Application - Mechanical seal for hydro-massage pump 1 HP/1.2 HP and for pumps tanks hydro-jet.



Tenuta completa di controfaccia

Seal complete with counterface

Articolo Art.	D1	D7	D3	L3
TE.16	16	31.75	28.5	10.5