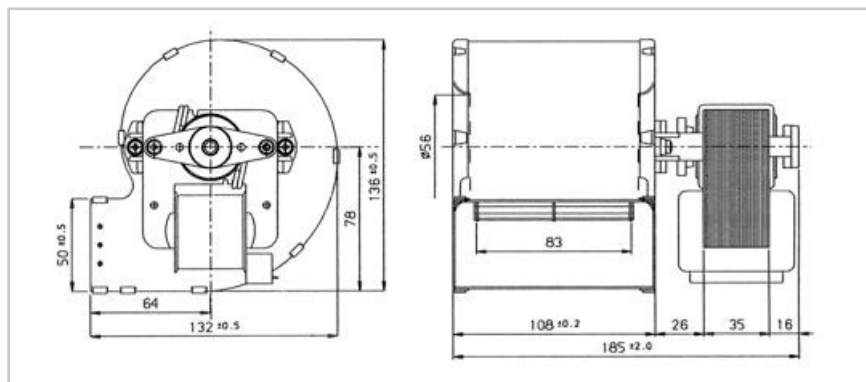


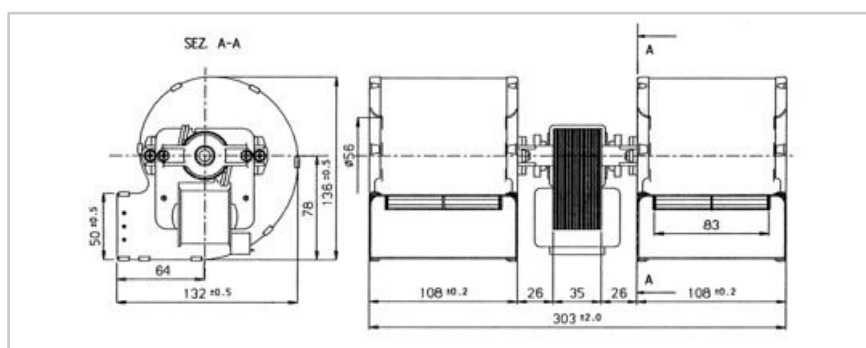
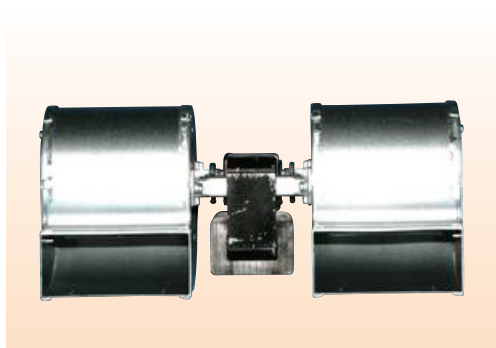
# VENTILATORI CENTRIFUGHI A DOPPIA ASPIRAZIONE

## DUAL-SUCTION CENTRIFUGAL FANS



Motore monofase a 1 velocità / 1 speed single-phase motor

Articolo Art.	Watt assorb. Abs. Watt	Port. aspiratore m <sup>3</sup> /h Air flow rate m <sup>3</sup> /h	Milliampere m/A	Senso di rotazione Direction on rotation	Giri/min RPM	Poli Poles
VC.443	114	258	1140	Destro / Right	2670	2
VC.444	114	258	1140	Sinistro / Left	2670	2

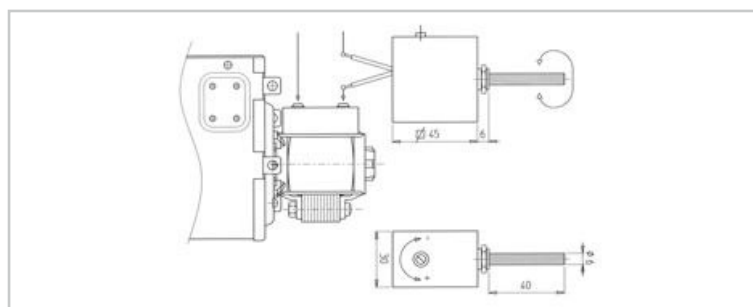
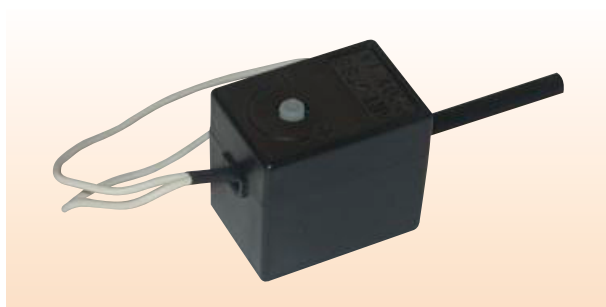


Articolo Art.	Watt assorb. Abs. Watt	Port. aspiratore m <sup>3</sup> /h Air flow rate m <sup>3</sup> /h	Milliampere m/A	Senso di rotazione Direction on rotation	Giri/min RPM	Poli Poles
VC.445	133	450	1220	Destro / Right	2300	2

# REGOLATORE ELETTRONICO DI VELOCITÀ

## ELECTRONIC SPEED CONTROL

NOVITÀ  
NEW



Per ventilatori centrifughi e tangenziali.  
For centrifugal and tangential fans.

Articolo Art.	Watt Max Max Watt	Amp.	Dimensioni mm. Dimensions mm.
RES.01	200	0 - 1.4	30x45x91