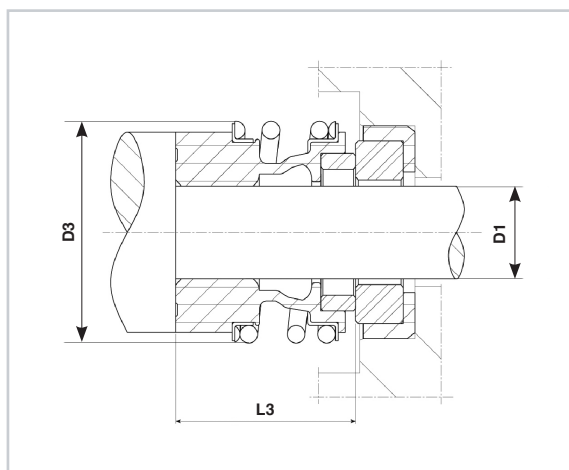
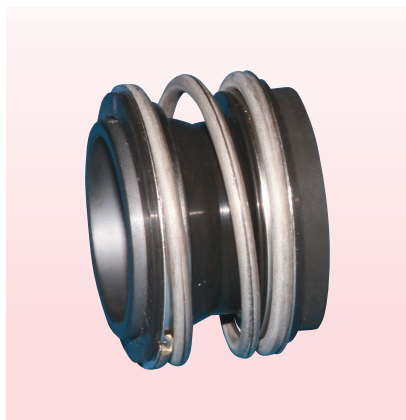


TENUTE MECCANICHE ADATTABILI SU POMPE WILO

COMPATIBLE MECHANICAL SEALS FOR WILO PUMPS

NOVITÀ
NEW

SERIE / SERIES TTO



TENUTA

Grafite impregnata antimonio. Molla acciaio AISI 316.
Guarnizioni in EPDM.

Seal

Graphite impregnate antimony. AISI 316 steel spring. EPDM gaskets.

CONTROFACCIA - Carburo di silicio. Guarnizioni in EPDM.

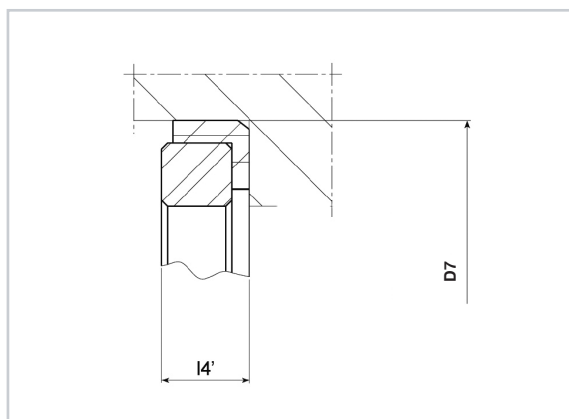
Counterface - Silicon carbide. EPDM gaskets.

SENSO DI ROTAZIONE - Indipendente.

Direction of rotation - Independent.

APPLICAZIONE - Tenuta meccanica usata per acqua e acqua leggermente sporca. Temperatura massima 140°C.

Application - Mechanical seal used for water and slightly dirty water. Maximum temperature 140°C.



Tenuta completa di controfaccia

Seal complete with counterface

Articolo Art.	D1	D3	L3'	D7	L4'
TTO.17	17	32	19.5	33	7.5
TTO.24	24	41	32.5	39	7.5
TTO.32	32	53.5	33	50.8	12
TTO.43	43	63	36	61	9
TTO.55	55	78	41	76.2	13.5