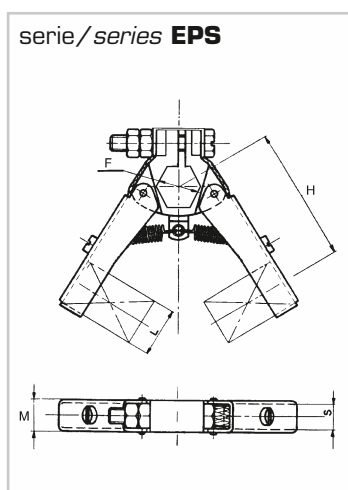
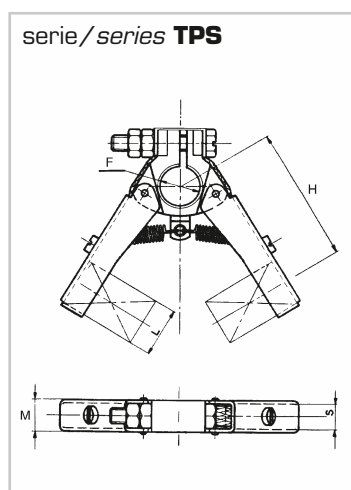
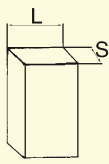


# PORTASPAZZOLE PER COLLETTORI AD ANELLI

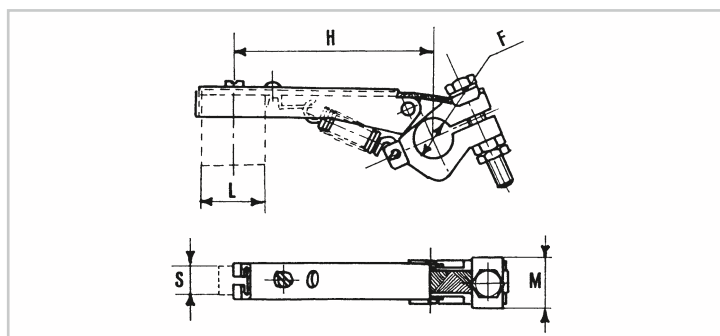
## BRUSH HOLDER FOR SLIP RINGS

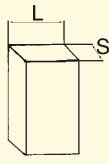
- Portaspazzole con morsetto in plastica ad alta resistenza con foro esagonale o tondo.
- *Brush holder complete with high resistant plastic clamp with hex or round hole.*
- Leve portaspazzole in lamiera di ottone stampata. Il passaggio di corrente tra spazzola e morsetto avviene mediante piattina di rame flessibilissima.
- *Brush holder levers in drop-forged brass plate. Current passes between the brush and the clamp by means of an extra-flexible copper plate.*
- Foro esagonale chiave 10.
- *Hexagonal hole diam. 10.*
- Foro tondo diam. 10.
- *Round hole diam. 10.*



Articolo Art.			H	M	F
	S spessore S Thickness	L larghezza L Width			
<b>TPS.708</b> tondo/round	5	8	35	10	10-Ø.10
<b>TPS.710</b> tondo/round	5	10	35	10	10-Ø.10
<b>EPS.808</b> esagonale/hex	5	8	35	10	10-Ø.10
<b>EPS.810</b> esagonale/hex	5	10	35	10	10-Ø.10

- Morsetto in ottone fuso, leve portaspazzole in lamiera di ottone stampata non concentrica con il perno di fissaggio.
- *Cast brass clamp, brush holder levers in drop-forged brass plate, not concentric with the fixing pin.*
- Spazzola fissata con vite o a pressione.
- *Brush fixed with screw or pressure fitted.*
- Il passaggio corrente tra spazzola e morsetto avviene mediante piattina di rame flessibilissima stagnata alle due estremità di contatto.
- *Current passes between the brush and the clamp by means of an extra-flexible copper plate, tin-plated at the two contact ends.*



Articolo Art.			H	M	F
	S spessore S Thickness	L larghezza L Width			
<b>UPS.634</b>	5	8	35	9	10
<b>UPS.635</b>	5	10	40	9	10
<b>UPS.636</b>	8	12	42	13	10
<b>UPS.644</b>	8	16	44	13	12
<b>UPS.648</b>	8	20	60	13	12
<b>UPS.649</b>	8	20	63	13	16
<b>UPS.650</b>	8	25	65	13	12
<b>UPS.651</b>	10	20	65	15	16
<b>UPS.652</b>	10	25	63	15	16
<b>UPS.653</b>	12	25	84	16	16